

ДАТЧИКИ ДАВЛЕНИЯ CROCUS L



20002.832.002 PЭ



● РУКОВОДСТВО ПО ЭКСПЛУАТАЦИИ

СОДЕРЖАНИЕ

| | |
|---|----|
| Введение | 3 |
| 1 Описание и работа | 3 |
| 1.1 Назначение изделия | 3 |
| 1.2 Технические характеристики | 6 |
| 1.3 Состав изделия | 11 |
| 1.4 Устройство и работа | 13 |
| 1.5 Маркировка | 16 |
| 1.6 Упаковка | 17 |
| 2 Использование по назначению | 17 |
| 2.1 Эксплуатационные ограничения | 17 |
| 2.2 Подготовка изделия к использованию | 18 |
| 2.3 Использование изделия | 18 |
| 3 Техническое обслуживание | 24 |
| 4 Транспортирование и хранение | 25 |
| 5 Утилизация | 25 |
| Приложение А Перечень документов, на которые даны ссылки в настоящем руководстве по эксплуатации | 26 |
| Приложение Б Карта заказа | 28 |
| Приложение В Габаритные и установочные размеры | 31 |

Настоящее руководство по эксплуатации предназначено для ознакомления обслуживающего персонала с назначением, исполнениями, принципом действия, устройством, конструкцией, работой и техническим обслуживанием датчика давления CROCUS L (в дальнейшем – датчик).

ВНИМАНИЕ! Перед использованием датчика необходимо ознакомиться с настоящим руководством по эксплуатации. Пренебрежение мерами предосторожности и правилами эксплуатации может стать причиной травмирования персонала или повреждения оборудования!

В связи с постоянной работой по совершенствованию изделия, повышающей его надежность и улучшающей характеристики, в конструкцию могут быть внесены незначительные изменения, не отраженные в настоящем издании.

Датчики осуществляют измерение в средах газа, пара или жидкостей:

- абсолютного давления;
- избыточного давления;
- разности давления
- расхода объемного или массового;
- объема;
- уровня;
- массы.

Результат измерения преобразуется в сигнал постоянного тока по ГОСТ 26.011 с диапазоном от 4 до 20 мА + HART-сигнал. Датчики могут обеспечивать индикацию результатов измерений на дисплей всех вышеперечисленных величин по выбору.

Датчики поддерживают коммуникацию с персональным компьютером (ПК), по HART-протоколу.

Перечень документов, на которые даны ссылки в руководстве по эксплуатации, приведен в приложении А.

1 ОПИСАНИЕ И РАБОТА

1.1 Назначение изделия

Датчики предназначены для измерения абсолютного давления, избыточного давления (в том числе и давления разрежения) и разности давления с преобразованием в унифицированный токовый и цифровой выходной сигнал.

Датчики могут быть использованы в системах регулирования и контроля технологических процессов в различных отраслях промышленности: металлургической, нефтеперерабатывающей, химической, энергетической, пищевой и других.

По ГОСТ 22520 датчики являются многопредельными, перестраиваемыми и могут иметь исполнения:

- общепромышленное,
- взрывозащищенное.

Степень пылевлагозащиты датчиков по ГОСТ 14254 соответствует IP66/ 67.

Датчики являются средствами измерений.

Датчики имеют климатическое исполнение В, категорию размещения 3.1 по ГОСТ 15150, но для работы при температурах в соответствии с таблицей 1, при относительной влажности 98 % при температуре 35 °С и более низких температурах без конденсации влаги.

Температура контролируемой среды от минус 50 до плюс 125 °С. Диапазоны рабочих температур указаны в таблице 1.

Таблица 1 – Диапазоны рабочих температур

| Исполнение датчика | Температура окружающей среды, °С | |
|--------------------|----------------------------------|------------------|
| | Взрывоопасные среды | Безопасные среды |
| Без дисплея | От -50 до +70 | От -50 до +85 |
| С дисплеем | От -25 до +70 | От -25 до +85 |
| | От -40 до +70 | От -40 до +85 |

Датчики предназначены для работы в средах, по отношению к которым материалы (сплав AISI 316L или сплав Alloy C276), контактирующие с измеряемой средой, являются коррозионностойкими.

Результаты измерений преобразуются:

- в токовый сигнал от 4 до 20 мА + HART-сигнал;
- в токовый сигнал от 4 до 20 мА + HART-сигнал + цифровое значение на жидкокристаллическом табло.

Датчики взрывозащищенного исполнения относятся к группе II, соответствуют требованиям ГОСТ 31610.0, ГОСТ 31610.11, ГОСТ IEC 60079-1, ГОСТ IEC 61241-1-1 и имеют уровень взрывозащиты «взрывобезопасный».

Датчики могут иметь вид взрывозащиты:

- искробезопасная электрическая цепь,
- взрывонепроницаемая оболочка,
- взрывонепроницаемая оболочка + искробезопасная электрическая цепь.

Датчики предназначены для применения в отраслях промышленности, связанных с получением, переработкой, использованием и хранением взрыво-/ пожароопасных веществ и продуктов.

Маркировка и выходные параметры искробезопасных цепей датчиков взрывозащищенных исполнений приведены в таблицах 2 и 3.

Таблица 2 – Маркировка по взрывозащите

| Вид взрывозащиты | Маркировка | Примечание |
|---|----------------------|--|
| Взрывонепроницаемая оболочка | 1Ex d IIC T6 Gb X | Давление в линиях установки датчиков не должны превышать максимально допустимых значений |
| Искробезопасная электрическая цепь | 0Ex ia IIC T6 Ga X | Питание датчика осуществляется от вторичных устройств с искробезопасной цепью |
| Взрывонепроницаемая оболочка + искробезопасная электрическая цепь | 1Ex d ia IIC T6 Gb X | Давление в линиях установки датчиков не должны превышать максимально допустимых значений и питание датчика осуществляется от вторичных устройств с искробезопасной цепью |

Таблица 3 – Параметры искробезопасных цепей

| Наименование параметра | Значение параметра |
|---|--------------------|
| Входное напряжение U_i , В, не более | 30,0 |
| Входной ток I_i , мА, не более | 300,0 |
| Входная мощность P_i , Вт, не более | 1,0 |
| Внутренняя емкость C_i , нФ, не более | 12,0 |
| Внутренняя индуктивность L_i , мкГн, не более | 225,0 |

По ГОСТ IEC 60079-10-1, ГОСТ IEC 60079-10-2 датчики исполнений «искробезопасная электрическая цепь» могут применяться на объектах в зонах класса 0, 1 и 2; датчики исполнений «взрывонепроницаемая оболочка» и «взрывонепроницаемая оболочка + искробезопасная электрическая цепь» – зонах 1 и 2, где возможно образование смесей горючих газов и паров с воздухом категории IIC и/ или IIB и/ или IIA, группы T1...T6 или T1...T4.

Знак «X» в маркировке взрывозащиты указывает на особые условия эксплуатации датчиков взрывозащищенного исполнения, связанные с тем, что:

- при эксплуатации необходимо принимать меры защиты от превышения температуры наружной поверхности датчика вследствие нагрева от измеряемой среды выше значения, допустимого для температурного класса T6 по ГОСТ 30852.0;

- взрывозащита обеспечивается при давлении в магистрали, на которой установлены датчики, не превышающем максимального значения, допустимого для данной модели.

Знак «X» в маркировке взрывозащиты датчиков в искробезопасном исполнении указывает на особые условия эксплуатации, связанные с применением датчиков со вторичными устройствами, устанавливаемыми вне взрывоопасных зон помещений и наружных установок, являющихся искробезопасными уровня «ia», величины максимального выходного напряжения и максимального выходного тока искробезопасных электрических цепей которых не превышают значений соответственно 30 В и 300 мА, а также имеющими свидетельства о взрывозащищенности. Уровень взрывозащиты этих датчиков определяется уровнем взрывозащиты вторичного устройства.

Датчики по уровню электромагнитной совместимости удовлетворяют требованиям ГОСТ Р 51522.1 и ГОСТ Р МЭК 61326-1 для оборудования класса А.

В зависимости от исполнения датчики давления комплектуются переходником для присоединения к процессу.

Датчики состоят из модуля давления и электронного блока.

В состав модуля давления входят:

- первичный преобразователь давления (далее – сенсор);

В зависимости от исполнения, сенсор может быть оснащен встроенным разделителем сред для защиты чувствительного элемента (мембраны) от воздействия агрессивных, вязких, загрязненных, жидких и газообразных рабочих сред и/ или сред с высокой температурой. Разделитель заполняется силиконовым маслом.

- аналого-цифровой преобразователь (далее – АЦП);
- энергонезависимая память, для хранения параметров модуля.

В состав электронного блока входят:

- модуль электроники для обработки сигналов модуля давления и компенсации внешних воздействий;
- клеммный блок.

В зависимости от исполнения в состав электронного блока может входить модуль индикации (дисплей).

Конструкция позволяет поворачивать корпус электронного блока относительно модуля давления на угол 270° вокруг общей вертикальной оси, при этом ограничения угла поворота предельными значениями обеспечиваются конструкцией узла поворота.

Примеры записи обозначения датчиков при заказе и в документации другой продукции:

Датчик разности давлений CROCUS L-D-A-1-7D-G-A-01-A-C-B-A3-K – 3 шт.;

Датчик избыточного давления CROCUS L-G-C-1-1P-G-C-01-A-0-B-A3-0 – 3 шт.

1.2 Технические характеристики

Датчик может иметь одно из исполнений, приведенных в приложении Б.

1.2.1 Пределы измерений, диапазоны измерений, максимальные рабочие и предельно допустимые избыточные давления датчиков приведены в таблице 4, на рисунке 1.

1.2.2 Пределы допустимой приведенной погрешности приведены в таблице 5

1.2.3 Основные технические характеристики датчика приведены в таблице 6.

Таблица 4 – Пределы измерений, диапазоны измерений, предельно допустимые избыточные давления

| Верхний предел измерений (ВПИ), кПа | Наименьший диапазон измерений, кПа | Предельно допустимое избыточное давление, кПа | Обозначение диапазона для датчика давления | |
|-------------------------------------|------------------------------------|---|--|-------------|
| | | | избыточного | абсолютного |
| 6,0 | 0,6 | 200,0 | 1E | – |
| 40,0 | 2,0 | 1000,0 | 1F | 2F |
| 100,0 | 2,5 | 4000,0 | 1H | 2H |
| 160,0 | 2,5 | 4000,0 | 1J | 2J |
| 250,0 | 2,5 | 4000,0 | 1K | 2K |
| 400,0 | 30,0 | 16000,0 | 1M | 2M |
| 1000,0 | 30,0 | 16000,0 | 1P | 2P |
| 4000,0 | 100,0 | 20000,0 | 1S | 2S |
| 10000,0 | 100,0 | 20000,0 | 1W | 2W |
| 40000,0 | 400,0 | 50000,0 | 1U | 2U |
| 60000,0 | 600,0 | 70000,0 | 1X | – |

Продолжение таблицы 4

| Верхний предел измерений (ВПИ), кПа | Наименьший диапазон измерений, кПа | Предельно допустимое рабочее давление, кПа | Обозначение диапазона для датчика разности давлений |
|-------------------------------------|------------------------------------|--|---|
| 1,0 | 0,1 | 200,0 | 7B |
| 2,5 | 0,2 | 24000,0 | 7C |
| 10,0 | 0,4 | | 7D |
| 60,0 | 2,5 | | 7F |
| 250,0 | 20,0 | | 7G |
| 1600,0 | 20,0 | | 7L |

Примечания

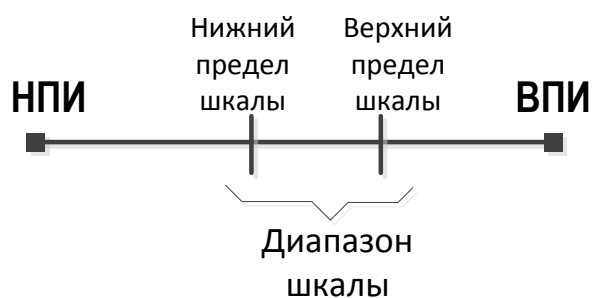
1) Нижний предел измерений (НПИ) для датчиков:

– абсолютного давления – 0 кПа;

– разности давлений – равен минус верхний предел измерений, кроме диапазонов 7G, 7L: -100 кПа;

– избыточного давления – равен -100 кПа, кроме НПИ диапазонов 1E: -6 кПа; 1F: -40 кПа;

2) Диапазон измерений может быть настроен на любой диапазон, лежащий внутри приведенного в таблице, но не менее НПИ, не более ВПИ



НПИ – нижний предел измерений;

ВПИ – верхний предел измерений;

TD – коэффициент перенастройки

$TD = \text{ВПИ} / \text{Диапазон шкалы}$

Рисунок 1 – Пределы измерений

Таблица 5 – Пределы допустимой основной приведенной погрешности

| Пределы погрешности, % от диапазона шкалы для коэффициента перенастройки: | |
|---|--------------|
| От 1:1 до 10:1 | Более 10:1 |
| ± 0,075 | ± (0,0075·K) |
| ± 0,100 | ± (0,010·K) |
| ± 0,150 | ± (0,015·K) |
| ± 0,200 | ± (0,020·K) |
| ± 0,250 | ± (0,025·K) |
| ± 0,500 | ± (0,050·K) |

Примечания:

1) Пределы допустимой основной приведенной погрешности измерения приведены для токового выхода. Для погрешности по цифровому выходу добавляется 0,05 %;

2) В пределы допустимой основной приведенной погрешности датчиков включены:

– нелинейность номинальной статической характеристики преобразования;

– гистерезис;

3) K – коэффициент перенастройки, $K = \text{ДИ}_{\text{max}} / \text{ДИ}_{\text{н}}$, ДИ_{max} – максимальный диапазон измерений; $\text{ДИ}_{\text{н}}$ – настроенный диапазон измерений;

4) Предел допустимой основной приведенной погрешности датчика в сборе с разделителем сред, в зависимости от исполнения разделителя, составляет от ±0,075 до ±2,0 %

Таблица 6 – Основные технические характеристики

| Наименование характеристики | Значение характеристики |
|---|--|
| Температура контролируемой среды, °С | от -50 до +125 |
| Температура окружающей среды, °С | Таблица 1 |
| Напряжение питания, В постоянного тока | Для датчиков общепромышленного исполнения: от 12 до 42; Для датчиков взрывозащищенного исполнения (искробезопасная цепь): от 12 до 30 |
| Выходной сигнал | Постоянный ток от 4 до 20 мА + HART-сигнал; Постоянный ток от 4 до 20 мА + HART-сигнал + дисплей. На дисплее может осуществляться индикация результатов измерения (вычисления) физических величин по пункту 1.2 |
| Сопротивление нагрузки, Ом не более | 500 |
| Номинальная статическая характеристика | $X = X_0 + a \times (Y - Y_0) \quad (1)$ $X = X_0 + b \times \sqrt{\frac{Y - Y_0}{Y_K - Y_0}} \quad (2)$ <p>где X – текущее значение выходного сигнала, единицы измерения давления, расхода, объема, уровня, мА; Y, Y₀, Y_K – текущее значение, нижний, верхний предел шкалы, единицы измерения давления; X₀ – нижний предел выходного сигнала, единицы измерения давления расхода, объема, уровня, мА. Для токового выходного сигнала X₀ = 4 a, b – коэффициенты. Для токового выходного сигнала: a = 16 / (Y_K – Y₀); b = 16</p> |
| Обеспечение коммуникации с ПК | По HART-протоколу |
| Вибропрочность, виброустойчивость | N2 (от 10 до 55 Гц, амплитуда смещения 0,350 мм) по ГОСТ Р 52931 |
| Степень пылевлагозащиты | IP66/ 67 по ГОСТ 14254 |
| Пульсации, мВ, не более | 60 |
| Время отклика, мс | 100 |
| Время демпфирования, с | 60 |
| Пределы дополнительной погрешности при изменении: | |
| напряжения питания, % от диапазона шкалы/ 1В, не более | 0,001 |
| температуры окружающей среды | Таблица 7 |
| статического давления (только для датчиков разности давления) | Таблица 8 |
| Габаритные и установочные размеры | Приложение В |

Продолжение таблицы 6

| Наименование характеристики | Значение характеристики |
|---|-------------------------|
| Масса, кг, не более | |
| – датчик разности давлений | 3,3 |
| – датчик абсолютного давления | 1,6 |
| – датчик избыточного давления | 1,6 |
| – датчик разности давлений с разделителем сред | 38 |
| – датчик абсолютного давления с разделителем сред | 19 |
| – датчик избыточного давления с разделителем сред | 19 |
| Потребляемая мощность, В·А не более: | |
| – общепромышленное исполнение | 1,0 |
| – взрывозащищенное исполнение | 0,8 |
| Средняя наработка на отказ, ч, не менее | 150 000 |
| Средний срок службы, лет, не менее | 20 |
| Межповерочный интервал, лет | 5 |

Таблица 7 – Пределы допускаемой дополнительной приведенной погрешности, вызванной отклонением температуры от нормальных условий, (от настроенного диапазона измерений)

| ВПИ, кПа | Пределы допускаемой дополнительной приведенной погрешности, %/10 °С, не более |
|---|---|
| Датчики разности давлений | |
| 1,0 | $\pm (0,45 \times K + 0,25)$ |
| 2,5 | $\pm (0,30 \times K + 0,20)$ |
| 10,0 | $\pm (0,20 \times K + 0,10)$ |
| 60,0 | $\pm (0,20 \times K + 0,10)$ |
| 400,0 | $\pm (0,20 \times K + 0,10)$ |
| 1 600,0 | $\pm (0,20 \times K + 0,10)$ |
| Датчики абсолютного и избыточного давления | |
| 6,0 изб. | $\pm (0,30 \times K + 0,20)$ |
| 40,0 абс. | $\pm (0,30 \times K + 0,20)$ |
| 40,0 изб. | $\pm (0,20 \times K + 0,10)$ |
| 100,0 изб. и абс. | $\pm (0,20 \times K + 0,10)$ |
| 250,0 изб. и абс. | $\pm (0,20 \times K + 0,10)$ |
| 400,0 изб. и абс. | $\pm (0,20 \times K + 0,10)$ |
| 1 000,0 изб. и абс. | $\pm (0,20 \times K + 0,10)$ |
| 4 000,0 изб. и абс. | $\pm (0,20 \times K + 0,10)$ |
| 10 000,0 изб. и абс. | $\pm (0,20 \times K + 0,10)$ |
| 40 000,0 изб. | $\pm (0,20 \times K + 0,10)$ |
| 60 000,0 изб. | $\pm (0,20 \times K + 0,10)$ |
| Примечания | |
| 1) ВПИ – верхний предел измерений; | |
| 2) К – коэффициент перенастройки, таблица 5 | |

Таблица 8 – Пределы дополнительной погрешности от влияния статического давления

| ВПИ, кПа, не более | Пределы дополнительной погрешности | |
|--------------------|---|--|
| | % ВПИ/ 4 МПа | % ВПИ/ 16 МПа |
| 10,0 | $\pm (0,15 \times \text{ВПИ} + 0,10 \times \text{ДИн})$ | – |
| 60,0 | – | $\pm (0,10 \times \text{ВПИ} + 0,075 \times \text{ДИн})$ |
| 1600,0 | – | $\pm (0,05 \times \text{ВПИ} + 0,05 \times \text{ДИн})$ |

Примечания
 1) ВПИ – верхний предел измерений;
 2) ДИн – настроенный диапазон измерений

1.2.4 По способу защиты человека от поражения электрическим током датчики относят к классу III по ГОСТ 12.2.007.0.

1.2.5 Заземление датчиков выполнено в соответствии с требованиями ГОСТ Р 52350.14.

1.2.6 Изоляция между корпусом и выходной цепью датчика общепромышленного исполнения выдерживает в течение 1 минуты действие испытательного напряжения переменного тока практически синусоидальной формы частотой 50 Гц, действующее значение которого равно 250 В.

1.2.7 Сопротивление изоляции между корпусом и выходной цепью датчиков общепромышленного исполнения равно не менее 100 МОм при температуре $(23 \pm 5) ^\circ\text{C}$ и не менее 40 МОм при верхней предельной температуре эксплуатации.

1.2.8 Датчики сохраняют прочность и герметичность при давлениях, указанных в таблице 9.

Таблица 9 – Диапазоны давления, при которых датчики сохраняют прочность и герметичность

| Наименование датчика | Верхний предел измерений, МПа | Испытательное давление, % от верхнего предела измерений |
|------------------------------|--------------------------------|---|
| Датчики избыточного давления | Все пределы измерений, кроме * | 125 |
| | От 16 до 60 * | 115 |
| | От 100 до 160 * | 110 |
| | От 250 до 100 * | 105 |
| Датчики абсолютного давления | 0,1 и более | 125 |

1.2.9 Датчики абсолютного давления с верхним пределом измерений менее 0,1 МПа сохраняют прочность и герметичность при атмосферном давлении.

1.2.10 Датчики разрежения с верхним пределом измерений 0,1 МПа, датчики избыточного давления с верхним пределом измерений 0,15 МПа и датчики абсолютного давления с верхним пределом измерений не более 0,25 МПа сохраняют герметичность при абсолютном давлении 0,13 кПа.

1.2.11 Датчики разности давлений сохраняют прочность и герметичность при предельном допустимом рабочем избыточным давлением.

1.2.12 В датчике обеспечивается полное ограничение доступа к метрологически значимой части программного обеспечения (ПО) и измерительной информации. Защита внутреннего ПО от изменения обеспечивается на этапе программирования микропроцессора: после записи рабочей программы становится невозможно прочесть или изменить какую-либо часть программы. Калибровочные коэффициенты, обеспечивающие метрологические характеристики, хранятся в перепрограммируемой микросхеме, защищенной от несанкционированного изменения программно – вход в режим калибровки защищен паролем. Несанкционированное изменение настроек датчика защищено паролем. Программа верхнего уровня, работающая в комплекте с датчиком, предназначена для проверки работоспособности датчика при соединении с компьютером и может показывать и/или изменять настройки для работы в конкретном режиме. Математической обработки по результатам измерения в программе верхнего уровня не предусмотрено.

Идентификационные данные датчика приведены в таблице 10.

Таблица 10 – Идентификационные данные датчика

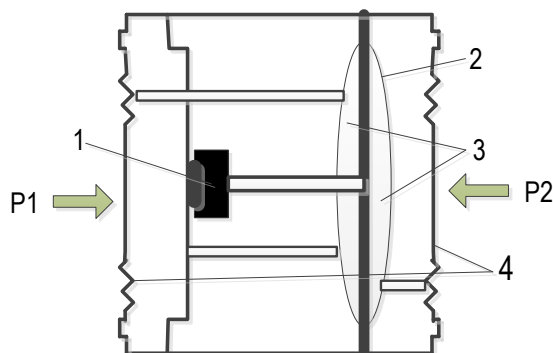
| Идентификационное наименование ПО | Номер версии ПО датчика | Цифровой идентификатор ПО |
|-----------------------------------|-------------------------|---------------------------|
| – | 1,5 | Отсутствует |

1.2.13 Уровень защиты ПО от непреднамеренных и преднамеренных изменений – «высокий» по Р 50.2.077.

1.3 Состав изделия

1.3.1 Конструкция и работа

Принцип работы датчиков разности давления (рисунок 2).

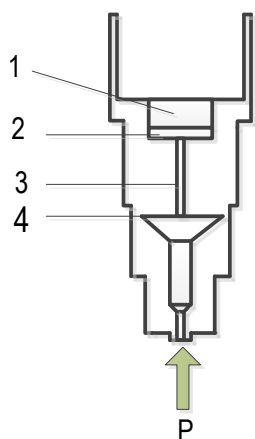


Измерительная ячейка датчика разности давления состоит из:
 1 – чувствительного элемента;
 2 – диафрагмы защиты от перегрузки;
 3 – заполняющего масла;
 4 – мембраны

Рисунок 2 – Измерительная ячейка датчика разности давления

Измеряемое давление, подаваемое во входные камеры датчика, вызывает деформацию измерительных мембран. Это, в свою очередь, приводит к деформации пьезорезисторов и разбалансу измерительного моста, который с помощью электронной схемы преобразуется в унифицированный токовый сигнал и частотно-модулированный сигнал HART.

Принцип работы датчиков абсолютного и избыточного давления (рисунок 3).



Пьезорезисторная измерительная ячейка состоит из:

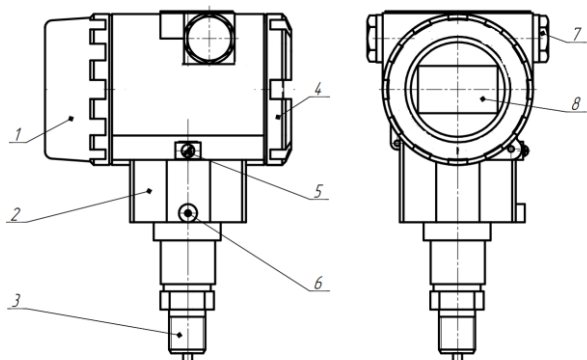
- 1 – кремниевого измерительного элемента, подложки;
- 2 – измерительного моста;
- 3 – канала с заполняющей жидкостью;
- 4 – металлической мембраны

Рисунок 3 – Пьезорезисторная измерительная ячейка

Измеряемое давление, подаваемое во входную камеру датчика, вызывает деформацию измерительной мембраны, что, в свою очередь, приводит к деформации пьезорезисторов и разбалансировке измерительного моста. Разбаланс напряжений с помощью электронной схемы преобразуется в унифицированный токовый сигнал, частотно-модулированный сигнал HART.

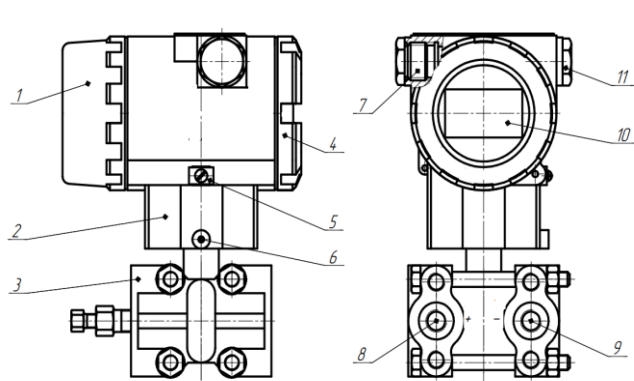
1.3.2 Конструкция датчиков

Датчики могут иметь два конструктивных исполнения штуцерное и фланцевое (рисунки 4, 5).



- 1 – крышка обзорная;
- 2 – корпус электронного блока;
- 3 – модуль давления (первичный преобразователь)
- 4 – крышка клеммного блока;
- 5 – клемма заземления;
- 6 – стопорный винт;
- 7 – заглушка кабельного ввода;
- 8 – индикатор дисплея

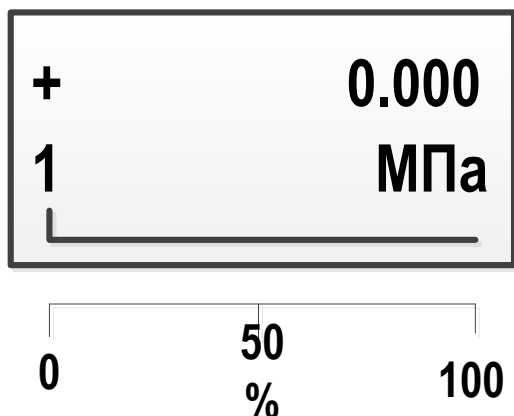
Рисунок 4 – Общий вид датчика со штуцером



- 1 – крышка обзорная;
- 2 – корпус электронного блока;
- 3 – модуль давления;
- 4 – крышка клеммного блока;
- 5 – клемма заземления;
- 6 – стопорный винт;
- 7 – кабельный ввод;
- 8 – камера высокого давления;
- 9 – камера низкого давления;
- 10 – индикатор дисплея;
- 11 – заглушка кабельного ввода

Рисунок 5 – Общий вид датчика с фланцем

1.3.3 Дисплей (рисунок 6)



Индикация в рабочем режиме:
 в верхней строке – результат измерения;
 в средней строке поочередно:
 -номер режима индикации;
 -тип сигнала (/ – линейный или $\sqrt{\quad}$ – квадр.)
 в нижней строке – барграф показывает
 результат измерения в %.

Шкала барграфа от 0 до 100 % нанесена
 на корпусе

Рисунок 6 – Индикация в рабочем режиме

1.3.4 Комплектность приведена в таблице 13.

Таблица 13 – Комплектность

| Обозначение | Наименование | Количество, шт. | Примечание |
|------------------|-----------------------------|-----------------|---------------------------|
| 20002.832.002 | Датчик давления | 1 | Тип, исполнение по заказу |
| 20002.832.002 ПС | Паспорт | 1 | В соответствии с заказом |
| 20002.832.002 PЭ | Руководство по эксплуатации | 1 | |
| | ЗИП | | По заказу |
| МП 202-003-2018 | Методика поверки | | |

1.4 Устройство и работа

Устройство датчиков приведено в пункте 1.3.2.

Конфигурирование датчика возможно:

- при помощи клавиатуры;
- при помощи программы конфигуратора через HART-протокол (схемы подключения приведены на рисунке 10).

1.4.1 Конфигурирование при помощи клавиатуры

Клавиатура датчика состоит из двух кнопок «S» и «Z», расположенных на корпусе датчика над дисплеем. Функции кнопок приведены в таблице 11. Меню датчика приведено в таблице 12.

Таблица 11 – Функции кнопок

| Комбинация кнопок | Выполняемая функция |
|--|--|
| Одновременное нажатие кнопок «S» и «Z» | Вход в меню из рабочего режима Вход в пункт меню Подтверждение выбора |
| Нажатие кнопки «S» | Перебор пунктов меню Перебор вариантов в пункте меню Выбор разряда в числовом значении |
| Нажатие кнопки «Z» | Перебор пунктов меню Перебор вариантов в пункте меню Изменение значения выбранного разряда |

Таблица 12 – Меню датчика

| Пункт меню | Индикация на дисплее | Описание |
|-------------------------|----------------------|---|
| Версия ПО | ВЕРСИЯ ПО | Индикация версии программного обеспечения датчика |
| Выбор НСХ | ТИП СИГНАЛА | Варианты выбора номинальной статической характеристики: – линейная – « линейная / »; – корнеизвлекающая – « квадр √ » |
| Выбор единицы измерения | ЕДИНИЦЫ | Варианты выбора единиц измерения: – МПа; – кПа; – Ра; – mmHg – мм ртутного столба; – mmH ₂ O – мм водяного столба; – atm; – g/cm ² ; – kg/cm ² ; – mbar; – bar; – psi – фунт/дюйм ² ; – inHg – дюйм ртутного столба; – inH ₂ O – дюйм водяного столба; – ft H ₂ O\$ – torr |
| Индикация | ИНДИКАЦ | Выбор варианта индикации результата измерения на дисплее: вариант 1 – значение давления: + 0,000 1 МПа вариант 2 – значение давления в % от шкалы: - 0,05 2 % вариант 3 – значение тока: + 3,991 3 mA |
| Усреднение | УСРЕДН | Выбор постоянной фильтра + 1,0 СЕКУНД |
| Смещение тока | СМЕЩ ТОКА | Корректировка нуля. Применяется для датчиков избыточного и разности давлений |
| Смещение сенсора | СМЕЩ СЕНСОРА | Корректировка нуля под давлением. Применяется для датчиков избыточного и разности давлений |
| Настройка предела | НАСТР ПРЕДЕЛА | Корректировка значения ВПИ под давлением |
| Настройка нуля | НАСТР НУЛЯ | Корректировка значения НПИ под давлением |
| Установка предела | УСТ ПРЕДЕЛА | Установка значения ВПИ: + 10,002 МПа |

Продолжение таблицы 12

| Пункт меню | Индикация на дисплее | Описание |
|----------------|----------------------|---|
| Установка нуля | УСТ НУЛЯ | Установка значения НПИ: + 0,002 МПа |
| Просмотр | ПРОСМОТР | |
| Выход | ВЫХОД | |

1.4.2 Обеспечение взрывозащиты

1.4.2.1 Конструктивное обеспечение взрывозащиты

Вид «взрывонепроницаемая оболочка»

Корпус датчика имеет:

а) параметры взрывонепроницаемых резьбовых соединений (таблица 14)

Таблица 14 – Параметры взрывонепроницаемых резьбовых соединений

| Наименование соединения | Количество соединений | Шаг резьбы, мм | Осевая длина резьбы, мм не менее | Число полных ниток, не менее |
|-------------------------------------|-----------------------|----------------|----------------------------------|------------------------------|
| Кабельный ввод | 2 | 1,5 | 15 | 10 |
| Крышка корпуса | 2 | 1,5 | 15 | 10 |
| Примечание: качество резьбы хорошее | | | | |

б) цилиндрическое нерезьбовое соединение между корпусом и штуцером (фланцем).

Параметры цилиндрического нерезьбового соединения:

– длина щели: 12,5 мм;

– ширина щели: 0,15 мм;

– шероховатость поверхности: Ra 6,3 мкм по ГОСТ 2789.

Штуцер (фланец) фиксируется в корпусе при помощи упорного кольца.

Корпус выполнен из алюминиевого сплава ADC-12, состав которого приведен в таблице 15.

Таблица 15 – Состав алюминиевого сплава корпуса

| Химический элемент | Количество в составе сплава, % |
|--------------------|--------------------------------|
| Кремний Si | От 9,6 до 12,0 |
| Медь Cu | От 1,5 до 3,5 |
| Магний Mg | Менее 0,3 |
| Цинк Zn | Менее 1,0 |
| Железо Fe | Менее 0,9 |
| Марганец Mn | Менее 0,5 |
| Никель Ni | Менее 0,5 |
| Алюминий Al | Остальное |

Крышки корпуса снабжены надписью: «Открывать, отключив от сети».

Датчики в сборе проверяется на взрывоустойчивость в соответствии с ГОСТ IEC 60079-1.

Вид «искробезопасная электрическая цепь»

Взрывозащита вида «искробезопасная цепь» обеспечивается за счет ограничения тока и напряжения до искробезопасных значений и конструктивных решений датчиков. Обеспечение искробезопасных значений напряжений и токов осуществляется за счет схемотехнических решений.

1.4.2.2 Технологическое обеспечение взрывозащиты

Перед сборкой датчика корпус с крышкой, кабельным вводом и штуцером или фланцем проверяется на взрывоустойчивость, по следующей методике.

Штуцер и фланец заглушаются.

С помощью компрессора, подключенного к кабельному вводу, внутри корпуса создается давление аргона ($2,00 \pm 0,05$) МПа. Контроль давления осуществляется при помощи манометра.

После выдержки под давлением в течение 1 минуты, корпус помещается в сосуд с водой и контролируется его герметичность по отсутствию пузырьков.

Корпус считают выдержавшим испытание, если:

- показание манометра не изменяется;
- пузырьки в воде отсутствуют;
- резьбовые соединения не должны иметь остаточных деформаций и повреждений;
- цилиндрические соединения не должны иметь остаточных деформаций, повреждений, расширений, ведущих к изменению параметров взрывонепроницаемого соединения.

При положительных результатах испытаний корпуса, делают отметку в технологическом паспорте датчика давления.

Проводить ремонт и восстанавливать прибор имеет право только предприятие-изготовитель.

1.5 Маркировка

1.5.1 Маркировка датчиков должна соответствовать чертежам предприятия-изготовителя, ГОСТ 26828, ГОСТ 31610.0, ГОСТ 31610.11, ГОСТ IEC 60079-1.

1.5.2 Для каждого датчика на паспортной табличке указаны:

- товарный знак предприятия-изготовителя;
- наименование изделия;
- обозначение исполнения;
- пределы измерений;
- напряжение питания;
- предельное допускаемое рабочее избыточное давление (только для датчиков разности давлений);
- порядковый номер по системе нумерации предприятия-изготовителя;
- год выпуска;
- надпись: «Сделано в России»;
- знак утверждения типа.

Для датчиков взрывозащищенного исполнения также указаны:

- маркировка по взрывозащите;
- номер сертификата соответствия;
- изображение специального знака взрывобезопасности по ТР ТС;
- параметры взрывозащиты (для исполнения «искробезопасная цепь»).

1.5.3 Крышка корпуса имеет предупреждение, указывающее, что крышка не должна открываться, когда датчик находится под напряжением по ГОСТ 31610.0.

1.5.4 На устройствах для подключения выходного сигналов нанесены обозначения в соответствии с требованиями чертежей.

1.5.5 На потребительской таре нанесено:

- товарный знак предприятия-изготовителя;
- наименование и обозначение исполнения изделия;
- порядковый номер по системе нумерации предприятия-изготовителя;
- год и месяц упаковывания.

1.5.6 На транспортной таре нанесены манипуляционные знаки по ГОСТ 14192: «Хрупкое. Осторожно», «Верх», «Беречь от влаги».

1.5.7 Маркировка произведена способом, обеспечивающим четкость и сохранность в течение всего срока службы.

1.6 Упаковка

1.6.1 Упаковка изделий соответствует категории упаковки КУ-3 по ГОСТ 23170.

Приборы упакованы в потребительскую картонную тару по чертежам предприятия-изготовителя, утвержденным в установленном порядке, в соответствии с ГОСТ 33781 или ГОСТ 9142, а затем в ящики типа IV или VI по ГОСТ 5959.

1.6.2 При транспортировании в контейнерах приборы необходимо упаковать только в потребительскую тару. При транспортировании в районы Крайнего Севера и труднодоступные районы приборы упаковать в картонные коробки, а затем в ящики типа III-I по ГОСТ 2991 или типа VI по ГОСТ 5959 при отправке в контейнерах.

1.6.3 Масса груза в транспортной таре не более 25 кг.

1.6.4 Вариант защиты приборов ВЗ-10, вариант внутренней упаковки ВУ-1 по ГОСТ 9.014. Предельный срок защиты без консервации – три месяца.

1.6.5 В каждое грузовое место необходимо вложить упаковочный лист, содержащий следующие данные:

- наименование и условное обозначение изделий;
- количество изделий;
- количество мест в партии;
- дата упаковывания;
- подпись или штамп ответственного за упаковывание.

1.6.6 Упаковывание должно производиться в закрытых вентилируемых помещениях при температуре окружающего воздуха от плюс 10 до плюс 40 °С и относительной влажности до 80 % при отсутствии в окружающей среде агрессивных примесей.

2 ИСПОЛЬЗОВАНИЕ ПО НАЗНАЧЕНИЮ

2.1 Эксплуатационные ограничения

2.1.1 При эксплуатации, техническом обслуживании и поверке необходимо соблюдать требования ГОСТ 12.3.019, главы 7.3 «Правил устройства электроустановок» (ПУЭ), главы 3.4 «Правил технической эксплуатации электроустановок потребителей» (ПТЭЭП) и других нормативных документов, регламентирующих применение электрооборудования во взрывобезопасных условиях.

2.1.2 Любые подключения к датчику и работы по его техническому обслуживанию производить только при отключенном питании и давлении.

2.1.3 Подключение, регулировка и техническое обслуживание датчика должны производиться только квалифицированными специалистами, изучившими настоящее руководство по эксплуатации.

2.2 Подготовка изделия к использованию

2.2.1 При получении датчика необходимо установить сохранность тары. В случае ее повреждения следует составить акт и обратиться с рекламацией к транспортной организации.

2.2.2 В зимнее время ящики распаковывать в отапливаемом помещении не менее, чем через 8 часов после внесения их в помещение.

2.2.3 Проверить комплектность в соответствии с паспортом.

2.2.4 Сохранять паспорт, который является юридическим документом при предъявлении рекламации предприятию-изготовителю и поставщику.

2.3 Использование изделия

2.3.1 Монтаж датчиков (рисунки 6 – 9)

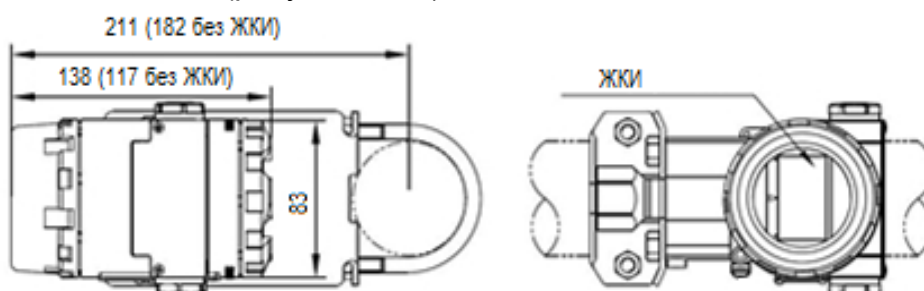


Рисунок 6 – Монтаж на горизонтальный импульсный трубопровод датчиков штуцерного исполнения

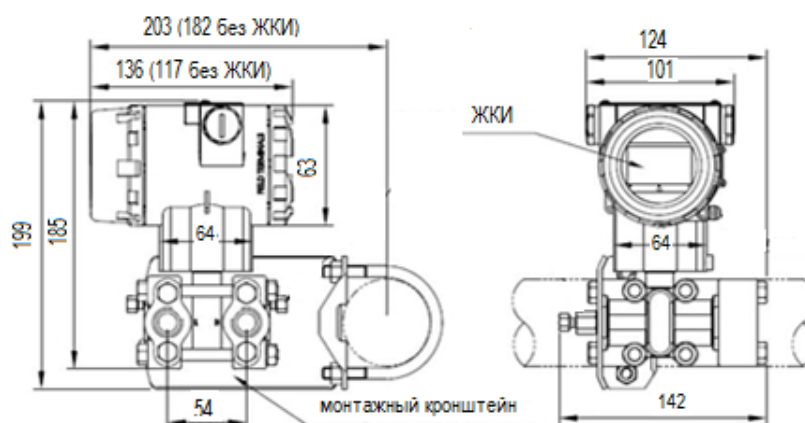


Рисунок 7 – Монтаж на горизонтальный импульсный трубопровод датчиков фланцевого исполнения

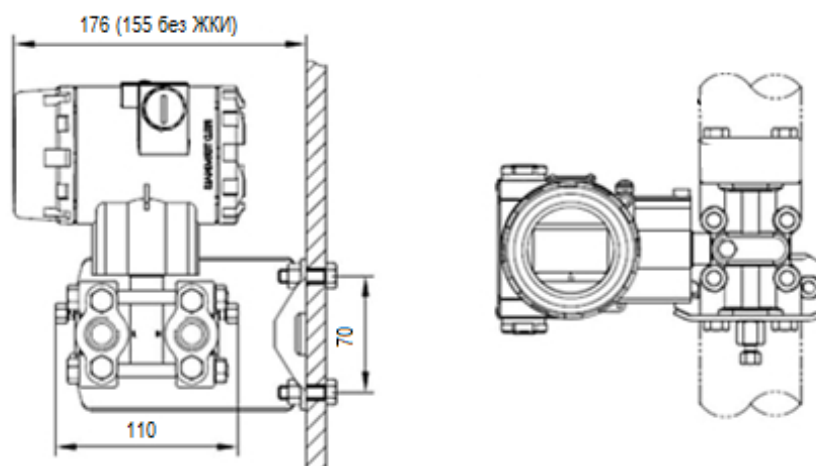


Рисунок 8 – Монтаж на вертикальный импульсный трубопровод датчиков фланцевого исполнения

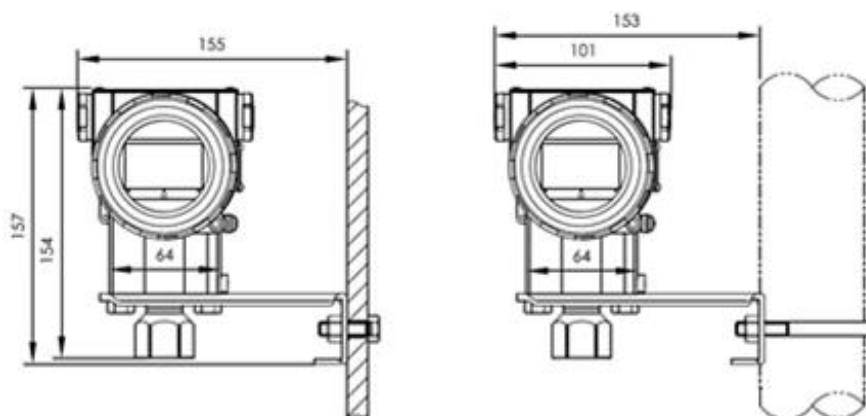


Рисунок 9 – Монтаж на вертикальный импульсный трубопровод датчиков штуцерного исполнения

Датчики разности давлений рекомендуется устанавливать присоединительными отверстиями вверх или вниз, в зависимости от:

- контролируемой среды;
- условий отбора давления;
- промывки рабочих камер и дренажа конденсата.

Следует учитывать, что ориентация датчиков, особенно датчиков разности давлений, может вызвать смещение и необходимость подстройки начального сигнала.

Датчики абсолютного давления при монтаже в горизонтальном положении необходимо ориентировать фильтром воздуха «вниз» во избежание попадания влаги внутрь модуля давления.

При выборе места установки датчиков необходимо учитывать следующее:

- места установки датчиков должны обеспечивать удобные условия для обслуживания и демонтажа;
- температура, относительная влажность окружающего воздуха, параметры вибрации не должны превышать значений, указанных в пункте 1.2;
- напряженность магнитных полей, вызванных внешними источниками переменного тока частотой 50 Гц, не должна превышать 400 А/м;
- для обеспечения надежной работы датчиков в условиях жесткой и крайне жесткой электромагнитной обстановки электрические соединения необходимо вести витыми парами или витыми парами в экране. Экран при этом следует заземлить в непосредственной близости от вторичного измерительного устройства.

Датчики могут устанавливаться непосредственно на трубопроводе на горизонтальном или вертикальном участке, на технологическом оборудовании или на стендах (щитах), располагаемых в местах, удобных для обслуживания.

Для лучшего обзора дисплея корпус электронного блока можно повернуть относительно сенсорного блока на 360°, а дисплей может быть установлен с поворотом его относительно первоначального положения на углы $\pm 90^\circ$, 180° .

При эксплуатации датчиков при минусовых температурах необходимо исключить:

- накопление и замерзание конденсата в рабочих камерах и внутри соединительных трубок (при измерении параметров газообразных сред);
- замерзание, кристаллизацию среды;
- выкристаллизовывание из среды отдельных компонентов (при измерении жидких сред).

Точность измерения давления зависит от правильной установки датчиков и соединительных трубок от места отбора давления до датчика. Соединительные трубки необходимо прокладывать по кратчайшему расстоянию.

Отбор давления необходимо производить в местах, где скорость движения среды наименьшая, поток без завихрений, т.е. на прямолинейных участках трубопровода при максимальном расстоянии от запорных устройств, колен, компенсаторов и других гидравлических соединений.

Для снижения влияния пульсации измерительной среды на результат измерения допускается использовать демпферные устройства.

Температура измеряемой среды в рабочей полости датчиков не должна превышать допускаемой температуры окружающего воздуха, так как в рабочей полости датчика нет протока среды, то температура в датчике на входе, как правило, не должна превышать плюс 120 °С.

Для снижения температуры измеряемой среды в рабочей полости длина соединительной линии для датчика разности давлений рекомендуется не менее 1 м, а для остальных датчиков – не менее 0,5 м. Эти длины являются ориентировочными, зависят от температуры среды, диаметра и материала соединительной линии, и могут быть уменьшены. Рекомендуемая длина соединительной линии не более 15 м.

Соединительные линии должны иметь односторонний уклон (не менее 1:10) от места отбора давления, вверх к датчику, если измеряемая среда – газ, и вниз к датчику, если измеряемая среда – жидкость. Если это невозможно, при измерении давления газа в нижних точках соединительной линии следует устанавливать отстойные сосуды, а при измерении давления жидкости в наивысших точках – газосборники.

Отстойные сосуды рекомендуется устанавливать перед датчиком и в других случаях, особенно при длинных соединительных линиях и при расположении датчика ниже места отбора давления.

Для продувки соединительных линий должны предусматриваться самостоятельные устройства.

В соединительных линиях от места отбора давления к датчику штуцерного исполнения рекомендуется установить два вентиля или кран для отключения датчика от линии и соединения его с атмосферой; для датчика фланцевого исполнения рекомендуется установить два запорных вентиля.

К датчику установить клапанный блок для отключения от линии и возможности подстройки «нуля» датчика после подключения к измеряемой среде. Это упростит периодический контроль установки выходного сигнала, соответствующего нижнему значению измеряемого давления, и демонтаж датчика.

После окончания монтажа заземлить корпус датчиков отводом сечением не менее $1,5 \text{ мм}^2$ от зажима на корпусе к шине заземления.

При эксплуатации датчиков разности давлений с трехвентильными блоками, их подключение к измеряемой среде производить в следующей последовательности:

- перед подачей давления закрыть плюсовой и минусовой вентили;
- открыть уравнильный вентиль;
- плавно открыть плюсовой вентиль, подать давление в обе измерительные камеры;
- закрыть уравнильный вентиль;
- открыть минусовой вентиль.

Подстройку «нуля» датчика к измеряемой среде производить в следующей последовательности:

- закрыть плюсовой и минусовой вентили;
- открыть уравнильный вентиль;
- произвести подстройку «нуля»;
- закрыть уравнильный вентиль;
- открыть плюсовой вентиль;
- открыть минусовой вентиль.

Подстройку «нуля» производить при установке датчика и в процессе эксплуатации каждые полгода для датчиков с пределами погрешности не более $|0,2 \text{ \%}|$, для остальных датчиков – один раз в год.

Подстройку «нуля» в процессе эксплуатации необходимо отмечать в паспорте датчика.

2.3.2 Электрический монтаж

2.3.2.1 Электрический монтаж датчиков необходимо производить в соответствии со схемами электрических подключений (рисунки 10, 11).

2.3.2.2 Для обеспечения надежности электрических соединений рекомендуется использовать многожильный кабель, концы жил перед подключением следует тщательно зачистить и облудить. Зачистку жил кабелей необходимо выполнять с таким расчетом, чтобы их оголенные концы после подключения к датчику не выступали за пределы клеммного соединителя.

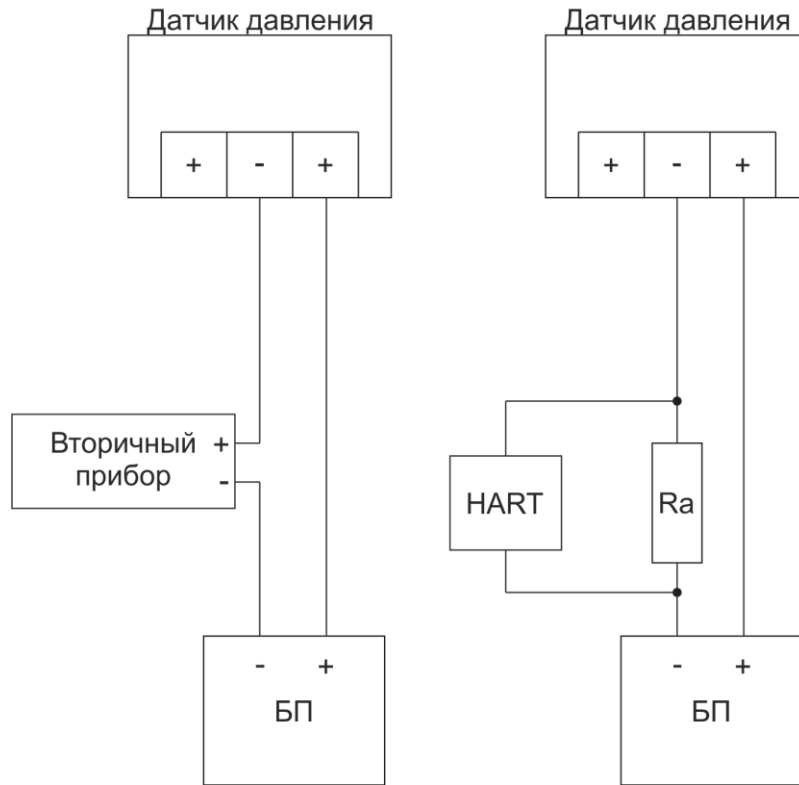


Рисунок 10 – Схемы электрических подключений датчиков общепромышленного исполнения

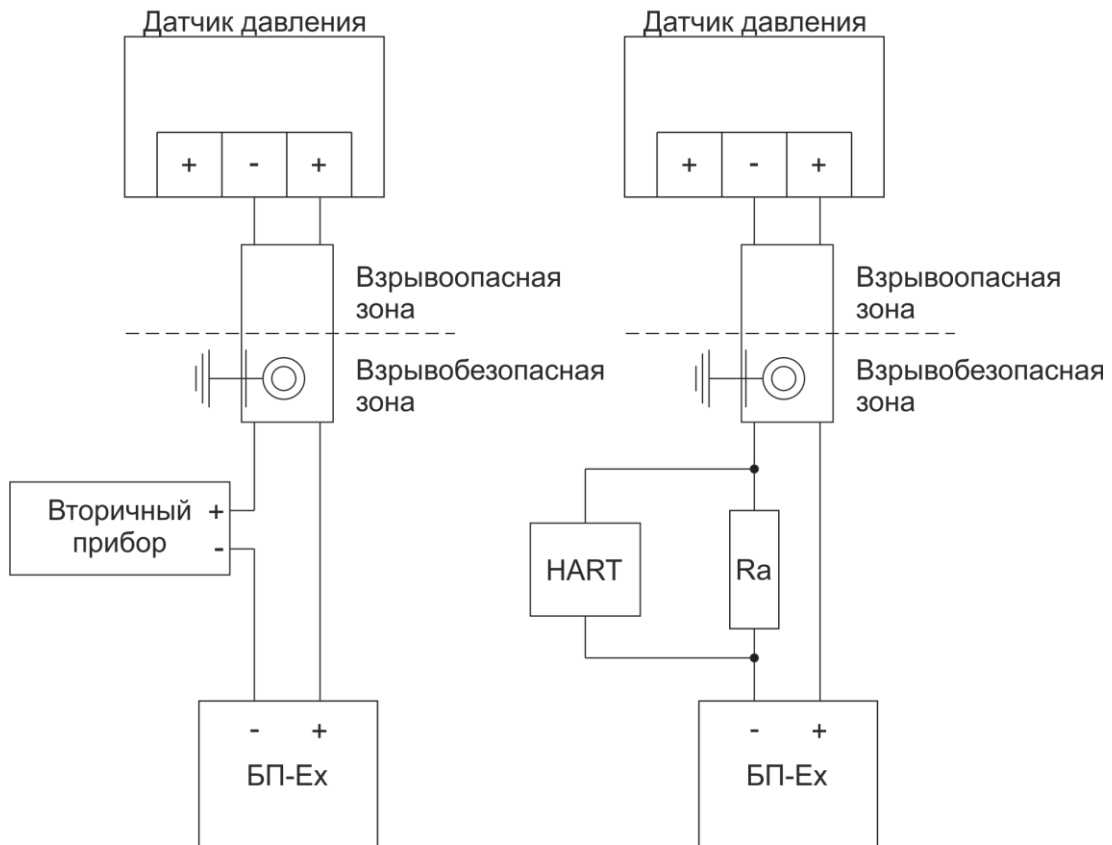


Рисунок 11 – Схемы электрических подключений датчиков взрывозащищенного исполнения

2.3.2.3 Минимальное напряжение питания блока питания зависит от нагрузки и определяется по формуле:

$$U_{\text{мин}} = (20 \cdot RA + 12) \text{ В} \quad (1)$$

где RA – сумма сопротивления нагрузки HART-коммуникатора и входного сопротивления вторичного прибора, Ом.

2.3.2.4 Датчик относится к взрывобезопасному оборудованию, вид взрывозащиты: «взрывонепроницаемая оболочка» или «взрывонепроницаемая оболочка + искробезопасная цепь» предназначен для размещения во взрывоопасных зонах. Датчики с видом взрывозащиты «искробезопасная цепь» предназначены для размещения вне взрывоопасных помещений.

2.3.2.5 Перед монтажом датчик следует осмотреть, проверить маркировку по взрывозащите, заземляющее устройство, целостность корпуса и отсутствие повреждений зажимов для подключения внешних цепей.

2.3.2.6 При обращении с датчиком необходимо избегать ударов, толчков, сильной вибрации и т.п.

2.3.3 Обеспечение взрывозащищенности при эксплуатации

2.3.3.1 Прием датчиков в эксплуатацию после их монтажа, и организация эксплуатации должны производиться в полном соответствии с требованиями ГОСТ IEC 60079-14, главой 3.4 ПТЭЭП, а также действующих инструкций на электрооборудование, в котором установлен датчик.

2.3.3.2 При эксплуатации датчиков необходимо выполнять все мероприятия в полном соответствии с пунктом 2.1. Кроме того, необходимо выполнять местные инструкции, действующие в данной отрасли промышленности, а также другие нормативные документы, определяющие эксплуатацию взрывозащищенного электрооборудования.

2.3.3.3 Проверка технического состояния датчиков.

Проверку технического состояния датчиков производить перед включением и периодически два раза в год. Проверка технического состояния включает в себя внешний и профилактический осмотры, проверку работоспособности.

2.3.3.4 Внешний осмотр включает в себя проверку:

- наличия маркировки по взрывозащите;
- отсутствие обрывов или повреждений изоляции линий соединений;
- надежность присоединения кабелей;
- отсутствие обрывов заземляющих проводов;
- прочность крепления заземления;
- отсутствие вмятин, видимых механических повреждений;
- наличие всех крепежных элементов;

– наличие уплотнений для крышек и кабельных вводов.

Датчик, забракованный при внешнем осмотре, дальнейшей эксплуатации не подлежит.

ВНИМАНИЕ! ЭКСПЛУАТАЦИЯ ДАТЧИКОВ С ПОВРЕЖДЕНИЯМИ И НЕИСПРАВНОСТЯМИ КАТЕГОРИЧЕСКИ ЗАПРЕЩЕНА.

3 ТЕХНИЧЕСКОЕ ОБСЛУЖИВАНИЕ

3.1 Техническое обслуживание датчиков сводится к соблюдению правил эксплуатации, хранения и транспортирования, изложенных в данном руководстве по эксплуатации, профилактическим осмотрам, периодической поверке и ремонтным работам.

Техническое обслуживание датчиков, работающих в среде жидкого и газообразного хлора, а также хлорсодержащих продуктов, проводится в соответствии с нормативно-техническим документом на технологическое оборудование, на котором он установлен.

3.2 Возможные неисправности и способы их устранения приведены в таблице 16.

Таблица 16 – Возможные неисправности и способы их устранения

| Неисправность | Причина | Способ устранения |
|---|---|---|
| Выходной сигнал отсутствует | Обрыв в линии нагрузки или в линии связи с источником питания | Найти и устранить обрыв |
| | Нарушение полярности подключения источника питания | Устранить неправильное подключение источника питания |
| Выходной сигнал нестабилен, погрешность датчика превышает допускаемую | Нарушена герметичность в линии подвода давления | Найти и устранить негерметичность |
| | Нарушена герметичность сальникового уплотнения вентиля датчика дифференциального давления | Подтянуть сальник вентиля или заменить новым |
| | Нарушена герметичность уплотнения монтажного фланца или ниппеля датчика | Заменить уплотнительное кольцо или прокладку на новую, взятую из комплекта монтажных частей |
| | Нарушена герметичность пробки фланца измерительного блока датчика | Подтянуть пробку или уплотнить лентой ФУМ, или заменить пробку на новую |

Параметры предельных состояний:

- датчики не обеспечивают измерение в диапазонах, приведенных в таблицах 4, 5;
 - датчики не обеспечивают преобразование результатов измерений в сигнал постоянного тока согласно таблице 6;
 - мощность, потребляемая преобразователем, более 1,0 В·А при напряжении питания (24±3) В;
 - габаритные размеры не соответствуют рисункам, приведенным в приложении В.
- Критические отказы при эксплуатации датчиков отсутствуют. Действий персонала не предусмотрено.

4 ТРАНСПОРТИРОВАНИЕ И ХРАНЕНИЕ

4.1 Датчик должен транспортироваться в упаковке предприятия-изготовителя при соблюдении следующих условий:

- температура окружающего воздуха: от минус 50 до плюс 50 °С;
- относительная влажность воздуха до 95 % при температуре плюс 35 °С и более низких температурах без конденсации влаги.

4.2 Допускается транспортировка датчика в упаковке предприятия-изготовителя любым транспортным средством при условии защиты от прямого воздействия атмосферных осадков:

- автомобильным транспортом;
- железнодорожным;
- водными видами транспорта;
- в сочетании перечисленных видов транспорта.

4.3 Расстановка и крепление упаковок с датчиками должны исключить возможность их смещения и ударов друг о друга и о стенки транспорта.

4.4 Не допускается кантовать и бросать упаковку с датчиком.

4.5 Датчики должны храниться в складских помещениях потребителя и поставщика на стеллажах в упаковке в следующих условиях:

- температура окружающего воздуха: от минус 10 до плюс 50 °С;
- относительная влажность воздуха до 80 % при температуре плюс 25 °С.
- воздух помещения не должен содержать пыли, паров кислот и щелочей, а также газов, вызывающих коррозию.

Назначенный срок хранения – 6 месяцев. По истечении назначенного срока хранения необходимо провести переосвидетельствование состояния.

4.6 После распаковки датчики необходимо выдержать не менее 24 часов в сухом отапливаемом помещении. После этого приборы могут быть введены в эксплуатацию.

5 УТИЛИЗАЦИЯ

После окончания срока службы прибор подлежит демонтажу и утилизации. В составе прибора отсутствуют драгоценные металлы, ядовитые, радиоактивные, взрывоопасные вещества, представляющие опасность для жизни. Демонтаж и утилизация прибора не требуют применения специальных мер безопасности, выполняются без специальных приспособлений и устройств.

Приложение А

(справочное)

Перечень документов, на которые даны ссылки в настоящем руководстве по эксплуатации

Таблица А.1 – Перечень документов

| Обозначение | Наименование |
|----------------------|--|
| ГОСТ 9.014-78 | ЕСЗКС. Временная противокоррозионная защита изделий. Общие требования |
| ГОСТ 12.2.007.0-75 | ССБТ. Изделия электротехнические. Общие требования безопасности |
| ГОСТ 12.3.019-80 | ССБТ. Испытания и измерения электрические. Общие требования безопасности |
| ГОСТ 26.011-80 | Средства измерений и автоматизации. Сигналы тока и напряжения электрические непрерывные входные и выходные |
| ГОСТ 2789-73 | Шероховатость поверхности. Параметры и характеристики |
| ГОСТ 2991-85 | Ящики дощатые неразборные для грузов массой до 500 кг. Общие технические условия |
| ГОСТ 5959-80 | Ящики из листовых древесных материалов неразборные для грузов массой до 200 кг. Общие технические условия |
| ГОСТ 9142-2014 | Ящики из гофрированного картона. Общие технические условия |
| ГОСТ 14192-96 | Маркировка грузов |
| ГОСТ 14254-2015 | Степени защиты, обеспечиваемые оболочками (код IP) |
| ГОСТ 15150-69 | Машины, приборы и другие технические изделия. Исполнения для различных климатических районов. Категории, условия эксплуатации, хранения и транспортирования в части воздействия климатических факторов внешней среды |
| ГОСТ 22520-85 | Датчики давления, разрежения и разности давлений с электрическим аналоговыми выходными сигналами ГСП. Общие технические условия |
| ГОСТ 23170-78 | Упаковка для изделий машиностроения. Общие требования |
| ГОСТ 26828-86 | Изделия машиностроения и приборостроения. Маркировка |
| ГОСТ 30852.0-2002 | Электрооборудование взрывозащищенное. Часть 0. Общие условия |
| ГОСТ 33781-2016 | Упаковка потребительская из картона, бумаги и комбинированных материалов. Общие технические условия |
| ГОСТ Р 51522.1-2011 | Совместимость технических средств электромагнитная. Электрическое оборудование для измерения, управления и лабораторного применения. Часть 1. Общие требования и методы испытаний |
| ГОСТ Р 52350.14-2006 | Электрооборудование для взрывоопасных газовых сред. Часть 14. Электроустановки во взрывоопасных зонах (кроме подземных выработок) |

Продолжение таблицы А.1

| Обозначение | Наименование |
|--------------------------|---|
| ГОСТ Р 52931-2008 | Приборы контроля и регулирования технологических процессов. Общие технические условия. |
| ГОСТ Р МЭК 61326-1-2014 | Оборудование электрическое для измерения, управления и лабораторного применения. Требования электромагнитной совместимости. Часть 1. Общие требования |
| ГОСТ 31610.0-2014 | Взрывоопасные среды. Часть 0. Оборудование. Общие требования |
| ГОСТ 31610.11-2014 | Взрывоопасные среды. Часть 11. Оборудование с видом взрывозащиты «искробезопасная электрическая цепь «i» |
| ГОСТ IEC 60079-1-2011 | Взрывоопасные среды. часть 1. Оборудование с видом взрывозащиты «взрывонепроницаемые оболочки «d» |
| ГОСТ IEC 60079-10-1-2013 | Взрывоопасные среды. Часть 10-1. Классификация зон. Взрывоопасные газовые среды |
| ГОСТ IEC 60079-10-2-2011 | Взрывоопасные среды. Часть 10-2. Классификация зон. Взрывоопасные пылевые среды |
| ГОСТ IEC 60079-14-2011 | Взрывоопасные среды. Часть 14. Проектирование, выбор и монтаж электроустановок |
| ГОСТ IEC 61241-1-1-2011 | Электрооборудование, применяемое в зонах, опасных по воспламенению горючей пыли. Часть 1. Электрооборудование, защищенное оболочками и ограничением температуры поверхности. Раздел 1. Технические требования |
| Р 50.2.077-2014 | ГСИ. Испытания средств измерений в целях утверждения типа. Проверка защиты программного обеспечения |

ПРИЛОЖЕНИЕ Б

(обязательное)

Карта заказа

| CROCUS L | 1 | 2 | 3 | 4 | 5 | 6 | 7 | 8 | 9 | 10 | 11 | 12 |
|---|--|---|---|---|---|---|---|---|---|----|----|----|
| 1 Тип датчика (таблица Б.1) | | | | | | | | | | | | |
| 2 Вид взрывозащиты (таблица Б.2) | | | | | | | | | | | | |
| 3 Тип индикатора (таблица Б.3) | | | | | | | | | | | | |
| 4 Диапазон измерений (таблица Б.4) | | | | | | | | | | | | |
| 5 Пределы основной погрешности (таблица Б.5) | | | | | | | | | | | | |
| 6 Единицы измерения (таблица Б.6) | | | | | | | | | | | | |
| 7 Присоединение к процессу (таблица Б.7) | | | | | | | | | | | | |
| 8 Материал мембраны (A – 316L; B – Hastelloy C) | | | | | | | | | | | | |
| 9 Материал уплотнения * (C – PTFE; 0 – без уплотнения) | | | | | | | | | | | | |
| 10 Монтажный кронштейн (0 – без кронштейна, B – с кронштейном) | | | | | | | | | | | | |
| 11 Кабельный ввод (таблица Б.8) | | | | | | | | | | | | |
| 12 Опции: | | | | | | | | | | | | |
| 0 | без дополнительных опций | | | | | | | | | | | |
| K | в комплекте с клапанным блоком | | | | | | | | | | | |
| M | в сборе с разделителем сред | | | | | | | | | | | |
| T | в комплекте с утепляющим чехлом | | | | | | | | | | | |
| KM | в комплекте с клапанным блоком, в сборе с разделителем сред | | | | | | | | | | | |
| KT | в комплекте с клапанным блоком, утепляющим чехлом | | | | | | | | | | | |
| MT | в сборе с разделителем сред, в комплекте с утепляющим чехлом | | | | | | | | | | | |
| KMT | в комплекте с клапанным блоком, утепляющим чехлом, в сборе с разделителем сред | | | | | | | | | | | |

* Уплотнение внутреннего фланца датчика разности давлений

Таблица Б.1 – Тип датчика

| Обозначение | Описание |
|-------------|-----------------------------|
| G | Датчик избыточного давления |
| A | Датчик абсолютного давления |
| D | Датчик разности давлений |

Таблица Б.2 – Вид взрывозащиты

| Обозначение | Описание |
|-------------|---|
| 0 | Общепромышленное исполнение |
| A | Искробезопасная электрическая цепь (0Ex ia IIC T6 Ga X) |
| B | Взрывобезопасная оболочка (1Ex d IIC T6 Gb X) |
| C | Совмещенное исполнение (1Ex d ia IIC T6 Gb X) |

Таблица Б.3 – Тип индикатора

| Обозначение | Описание |
|-------------|--|
| 0 | Для температуры окружающего воздуха -40 °С |
| 1 | Для температуры окружающего воздуха -25 °С |
| 2 | Индикатор отсутствует |

Таблица Б.4 – Диапазон измерений

| Верхний предел измерений (ВПИ), кПа | Обозначение диапазона для датчиков давления | | Верхний предел измерений (ВПИ), кПа | Обозначение диапазона для датчика разности давлений |
|-------------------------------------|---|-------------|-------------------------------------|---|
| | избыточного | абсолютного | | |
| 6,0 | 1E | – | 1,0 | 7B |
| 40,0 | 1F | 2F | 2,5 | 7C |
| 100,0 | 1H | 2H | 10,0 | 7D |
| 160,0 | 1J | 2J | 60,0 | 7F |
| 250,0 | 1K | 2K | 250,0 | 7G |
| 400,0 | 1M | 2M | 1600,0 | 7L |
| 1000,0 | 1P | 2P | | |
| 4000,0 | 1S | 2S | | |
| 10000,0 | 1W | 2W | | |
| 40000,0 | 1U | 2U | | |
| 60000,0 | 1X | – | | |

Примечания

1) Нижний предел измерений (НПИ) для датчиков:

а) абсолютного давления – 0 кПа;

б) разности давлений – равен минус верхний предел измерений, кроме диапазонов 7G, 7L: -100 кПа;

в) избыточного давления – равен -100 кПа, кроме диапазонов 1E: -6 кПа; 1F: -40 кПа;

2) Диапазон измерений может быть настроен на любой диапазон, лежащий внутри приведенного в таблице, но не менее НПИ, не более ВПИ

Таблица Б.5 – Пределы основной погрешности

| Значение предела погрешности, % | Обозначение предела погрешности |
|---------------------------------|---------------------------------|
| ±0,075 | D |
| ±0,100 | G |
| ±0,150 | H |
| ±0,200 | X |
| ±0,250 | M |
| ±0,500 | P |

Примечание:

Погрешность учитывает гистерезис и нелинейность номинальной статической характеристики

Таблица Б.6 – Единицы измерения

| Наименование | Обозначение | Наименование | Обозначение |
|-----------------------|-------------|------------------------------------|-------------|
| % от диапазона | A | фунты на дюйм ² | F |
| мбар, бар | B | кгс/см ² | H |
| кПа, МПа | C | калибровка по заказу | J |
| мм водяного столба | D | уровень, % | K |
| дюймы водяного столба | E | расход, % (только для CROCUS D) | L |

Таблица Б.7 – Присоединение к процессу

| Описание | Обозначение | Описание | Обозначение |
|--|-------------|---|-------------|
| M20x1,5 наружная резьба | 01 | G½ наружная резьба | 07 |
| M20x1,5 внутренняя резьба | 02 | G½ наружная резьба | 08* |
| ½ NPT наружная резьба с отверстием ¼ NPT | 03 | G½ внутренняя резьба | 09 |
| ¼ NPT наружная резьба | 04 | ½ NPT наружная резьба | 10* |
| ½ NPT внутренняя резьба | 05 | Вакуумное соединение DIN28403 KF16/ISO2861 | 11 |
| G½ наружная резьба с отверстием G¼ | 06 | | |

Примечание:
Все присоединения к процессу обеспечиваются соответствующими переходниками, кроме резьбы с кодом **01, 05** (прямое присоединение)
* – с отверстием \varnothing 11,4
Для датчиков разности давлений
01 – NPT¼–18, два вентиля; крепление: 316L, M10, 4 отв.

Таблица Б.8 – Кабельный ввод

| Обозначение | Описание | |
|--|---|------------------|
| 00 | Без кабельного ввода | |
| ZZ | Кабельный ввод по заказу потребителя | |
| K0 | Пластиковый для небронированного кабеля до 8 мм (общепром./ 0Ex ia) | M20S |
| Ш1 | Вилка 2РМГ14 с присоединительной бобышкой и уплотнительным кольцом | |
| Ш2 | Вилка 2РМГ22 с присоединительной бобышкой и уплотнительным кольцом | |
| Взрывозащищенные для небронированного кабеля | | |
| A1 | Диаметр кабеля от 3,1 до 8,6 мм | 20s16HK 05 |
| A2 | Диаметр кабеля от 6,1 до 11,7 мм | 20sHK 05 |
| A3 | Диаметр кабеля от 6,5 до 13,9 мм | 20HK 05 |
| Взрывозащищенные для кабеля, проложенного в гибком металлорукаве | | |
| B1 | Диаметр кабеля от 3,1 до 8,6 мм Диаметр металлорукава от 12 до 15,5 мм | 20s16CK030 05 |
| B2 | Диаметр кабеля от 6,1 до 11,7 мм Диаметр металлорукава от 13,9 до 18,9 мм | 20sCK045 05 |
| B3 | Диаметр металлорукава от 6,5 до 13,9 мм Диаметр металлорукава от 20 до 23,5 мм | 20CK080 05 |
| Взрывозащищенные для кабеля, проложенного в трубе | | |
| C1 | Диаметр кабеля от 3,1 до 8,6 мм | 20s16PK ½ NPT 05 |
| C2 | Диаметр кабеля от 6,1 до 11,7 мм | 20sPK ½ NPT 05 |
| C3 | Диаметр кабеля от 6,5 до 13,9 мм | 20PK ½ NPT 05 |
| Взрывозащищенные для кабеля с любым типом брони | | |
| D1 | Диаметр кабеля от 3,1 до 8,6 мм с диаметром оболочки от 6,1 до 13,2 мм | 20s16AK 05 |
| D2 | Диаметр кабеля от 6,1 до 11,7 мм, с диаметром оболочки от 9,5 до 15,9 мм | 20sAK 05 |
| D3 | Диаметр кабеля от 6,5 до 13,9 мм, с диаметром оболочки от 12,5 до 20,9 мм | 20AK 05 |

ПРИЛОЖЕНИЕ В
(обязательное)

Габаритные и установочные размеры

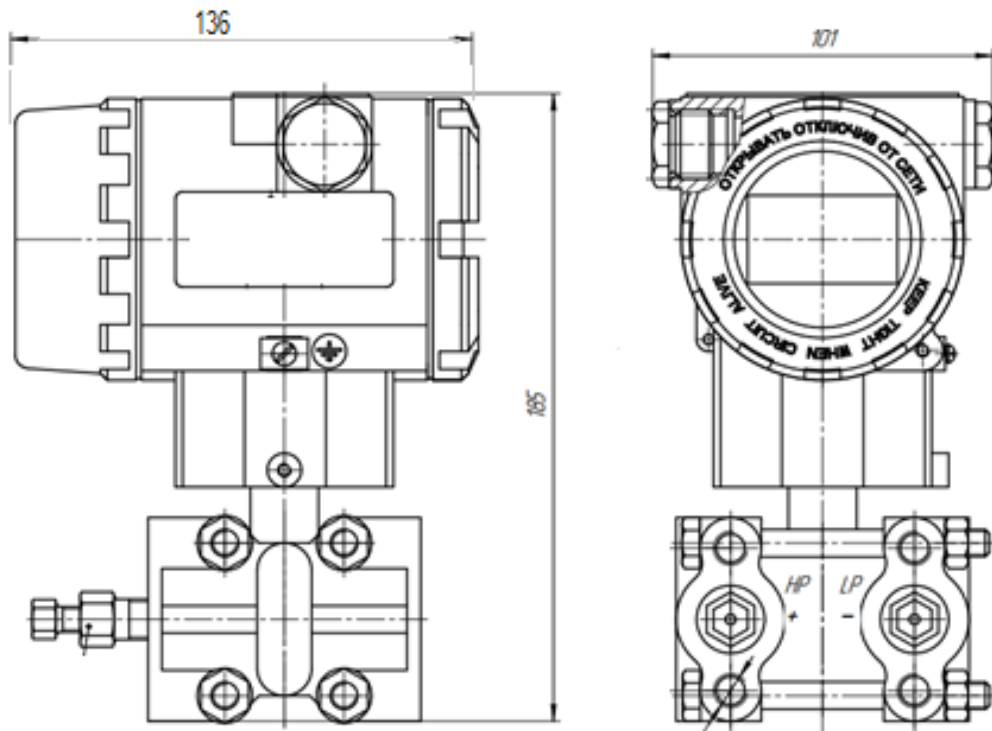


Рисунок В.1 – Габаритные размеры датчиков разности давлений

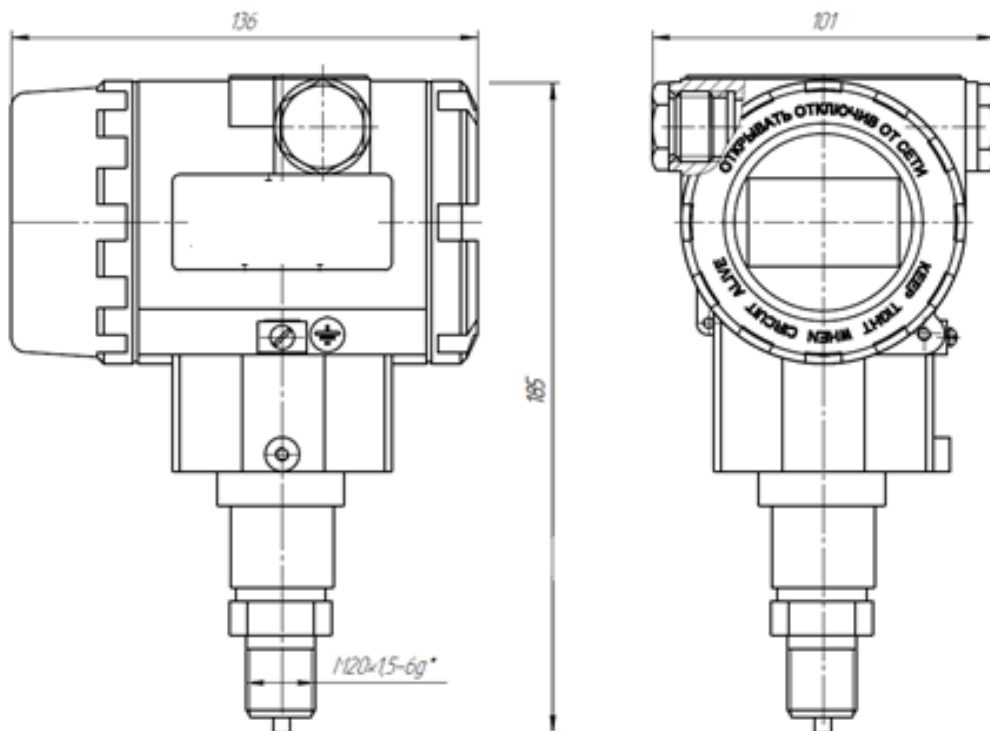


Рисунок В.2 – Габаритные размеры датчиков абсолютного и избыточного давления